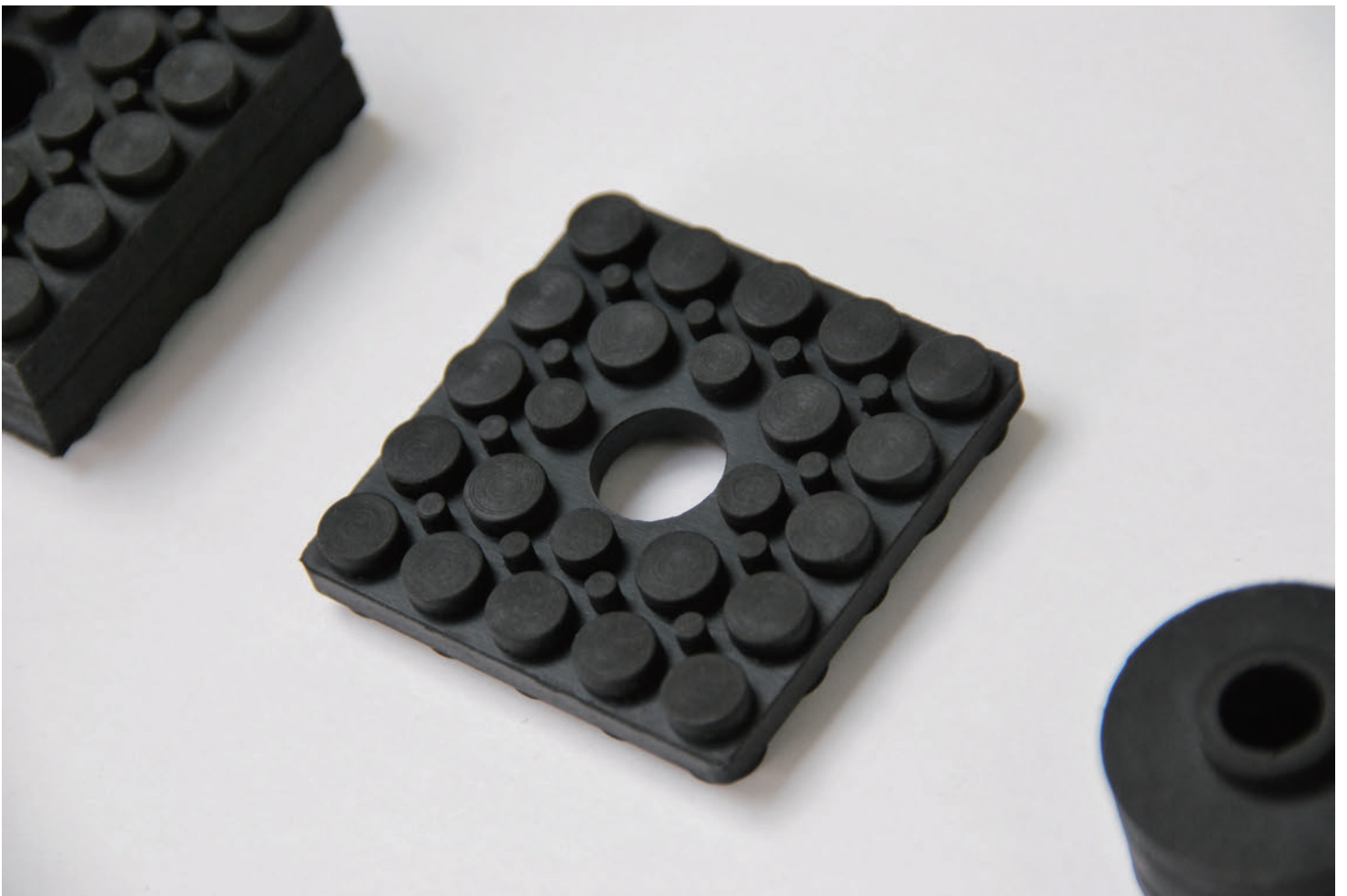


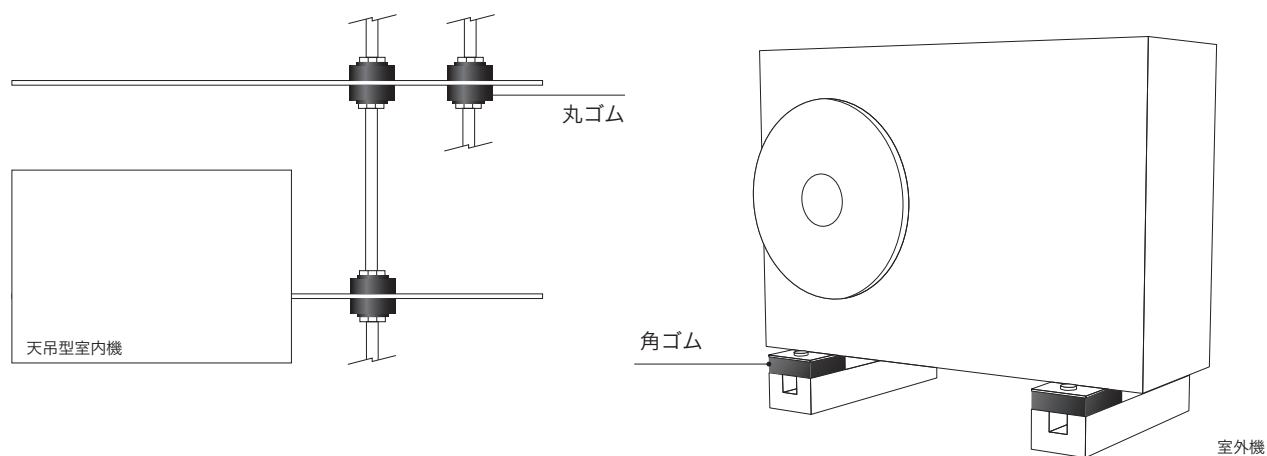
防振ゴム

くっきりついた凸凹が、空調機・冷凍機などの振動や音をしっかり吸収



Realize

使用例



防振用ゴム 丸ゴム

商品名	丸ゴム
品番	TF50-1
価格	¥135 (単価/1個)
ロット	1ケース単位 ※1ケース/100個入り
サイズ	直径30φ、穴径11φ、厚15mm
備考	本体重量200kgまでOK (4個使用時) 全ネジボルト3分、4分に適応。 空調機・冷凍機・各種機器の防音、防振に有効



防振用ゴム 角ゴム 20mm

商品名	角ゴム 20mm
品番	TF50-2
価格	¥155 (単価/1個)
ロット	1ケース単位 ※1ケース/100個入り
サイズ	50mm角、穴径13φ、厚20mm
備考	本体重量400kgまでOK (4個使用時) 全メーカーのエアコンに対応 切断、穴あけ不要。空調機・冷凍機・各種機器の防音、防振に有効。 ルームエアコンからパッケージエアコンまで



防振用ゴム 角ゴム 10mm

商品名	角ゴム 10mm
品番	TF50-3
価格	¥115 (単価/1個)
ロット	1ケース単位 ※1ケース/100個入り
サイズ	50mm角、穴径13φ、厚10mm
備考	本体重量200kgまでOK (4個使用時) 全メーカーのエアコンに対応 切断、穴あけ不要。空調機・冷凍機・各種機器の防音、防振に有効。 ルームエアコンからパッケージエアコンまで



販売代理店

Realize 株式会社リアライズ

〒182-0021

東京都調布市調布ヶ丘2-15-302

TEL 042-426-9905 / FAX 042-426-9906

 www.realize-idea.com  products@realize-idea.com